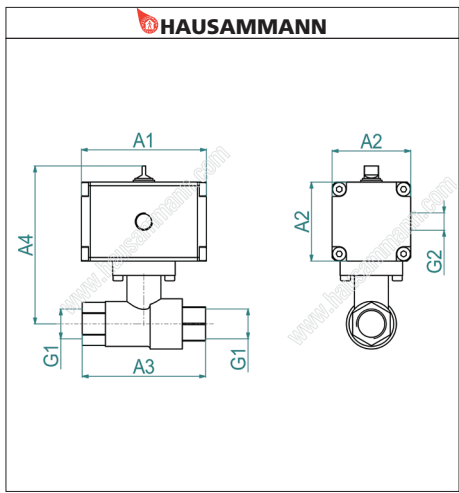




# Pneumatisch betätigte 2 - Weg Kugelhähnen



## Pneumatisch betätigte 2 - Weg Kugelhähnen, MINI und STANDARD doppeltwirkend

Geniale Konzeption des Antriebes, hat das maximale Drehmoment immer im ersten Augenblick (Losbrechmoment). Flanschbefestigung des Hahns direkt am Antrieb. Geeignet für -25 bis +100° C.

### Hahn Messing vernickelt, Abdichtung TEFLON

Artikel	G1	NW	Druck +25° C	Druck +50° C	A1	A2	A3	A4	G2	VP1
38.445	G 3/8	10 mm	60 bar	50 bar	70 mm	44 mm	69 mm	88 mm	G 1/8	129.75
38.446	G 1/2	15 mm	60 bar	50 bar	70 mm	44 mm	69 mm	88 mm	G 1/8	130.50
38.447	G 3/4	20 mm	50 bar	40 bar	115 mm	48 mm	77 mm	104 mm	G 1/8	163.50
38.448	G 1	25 mm	50 bar	40 bar	115 mm	48 mm	89 mm	108 mm	G 1/8	173.75
38.449	G 1 1/2	40 mm	40 bar	30 bar	140 mm	55 mm	114 mm	138 mm	G 1/8	204.00
38.405	G 2	50 mm	30 bar	15 bar	162 mm	65 mm	134 mm	179 mm	G 1/8	274.00
38.406	G 2 1/2	65 mm	25 bar	15 bar	192 mm	80 mm	164 mm	217 mm	G 1/8	557.00
38.407	G 3	80 mm	25 bar	12 bar	192 mm	80 mm	190 mm	230 mm	G 1/8	732.00

Empfohlenes Zubehör				VP1
43.704	Zwischenplatte		für DN 10/15	14.90
43.701	Zwischenplatte		für DN 20/25	20.30
43.702	Zwischenplatte		ab DN 40	14.90
47.672/M	Ventil monostabil		zu Platte 43.704	104.00
47.610/L	Ventil monostabil		zu Platte 43.701/2	87.40
47.305/240	Spule		24V DC	12.60
47.305/225	Spule		230V 50 Hz	12.60
47.309	Geräte-Steckdosen		24-230V AC-DC	4.90